

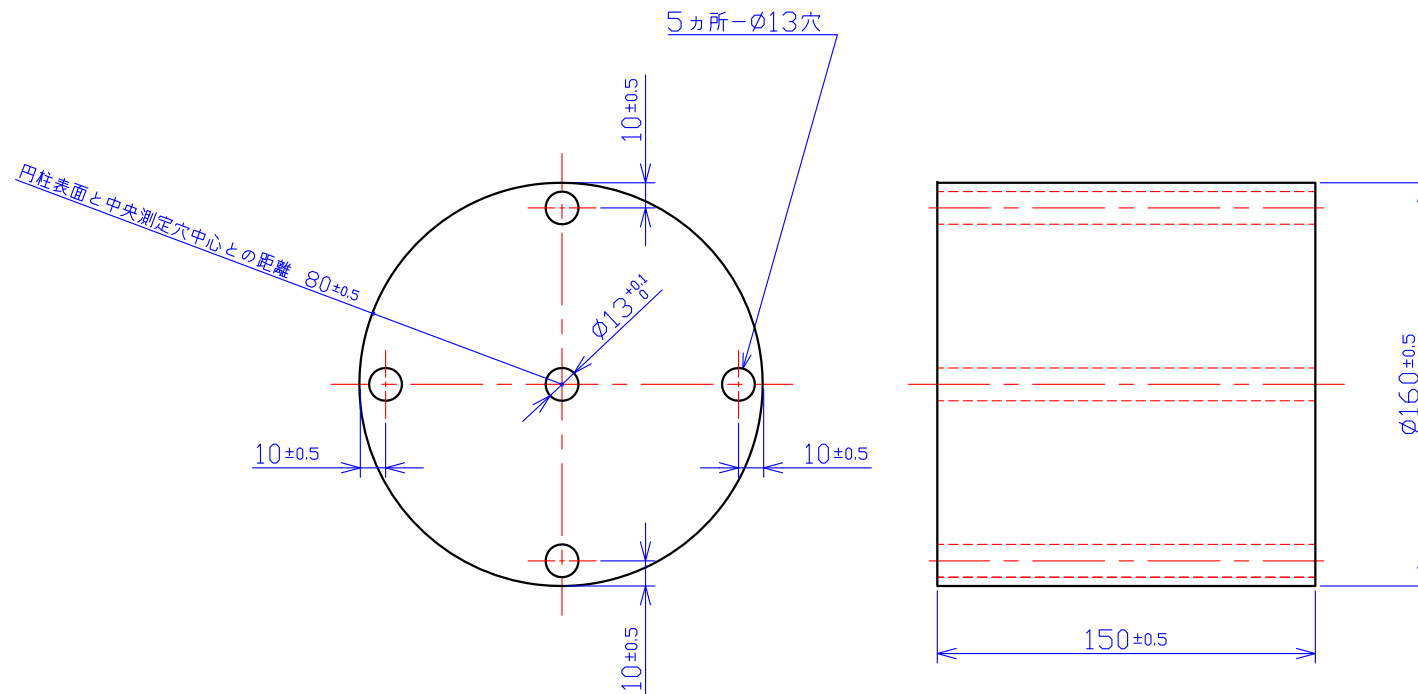
頭部用線量測定ファントム

JIS Z4923 : 1997

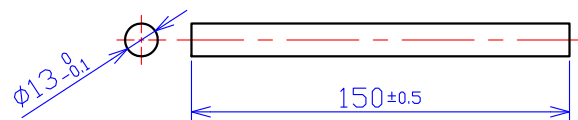
CT線量測定用ファントム

Phantoms for X-ray computed tomography

線量測定用具（頭部用測定用具，充填物） 準拠



充填用円柱：5本



材質： アクリル